

# Lina 87 h s SCC\*

**Schmid**  
MADE IN GERMANY

## Detaily výrobku

- Krbová vložka čelní prosklení
- 8745 - Výška 45 cm
- 8751 - Výška 51 cm
- 8757 - Výška 57 cm
- Samozavírací dvířka
- Standartní vystýlka: Šamot, hladký
- Vysoce kvalitní litinová natáčecí kopule nastavitelná od 0 - 90°
- Jednoduché nastavení výšky vložky
- Snadno demontovatelné pro přepravu

## Technická data

Nom. výkon	10 kW
Výkon	5,0-10,9
Účinnost	>80 %
Doporučená tloušťka izolace (např. SILCA® 250KM)	60 mm
Příruba na externí přívod vzduchu	150 mm
Doporučená délka polen	33 cm
Hmotnost	290-330 kg
Užitné teplo: přes dvířka	35 %
Užitné teplo: krbová vložka	65 %

## Údaje pro komíny

podle DIN EN 13384  
(Uzavřené ohniště)

Hodnota nominálního výkonu	Hmotnostní tok spalin	10,3 g/s
	Teplota spalin na výstupu	230 °C
	Komínový tah, min.-max.	12-20 Pa



Lina 87 s SCC\* a Dvířka otvíraná výsvem

## Standard



Dvířka Kristall



Dvířka otvíraná výsvem



150 mm

Externí přívod vzduchu

## Volitelné varianty



Dvířka Anthrazit



Dvoji zasklení



Rámy



Zadní příkládání



150 mm

Externí přívod vzduchu



Energetický štítek do (EU) 2015/1186



1. BlmSchV Stufe 2



Art. 15a B-VG (Rakousko)

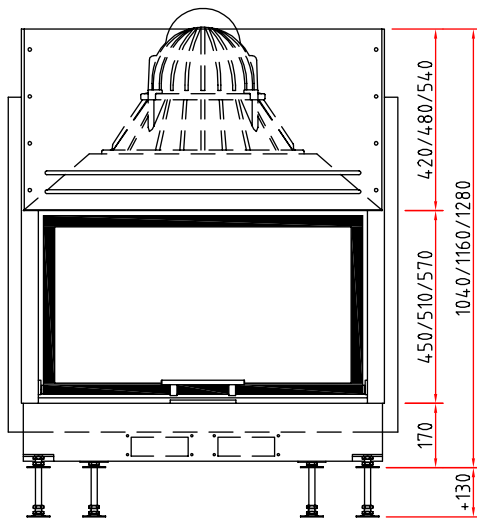


Made in Germany

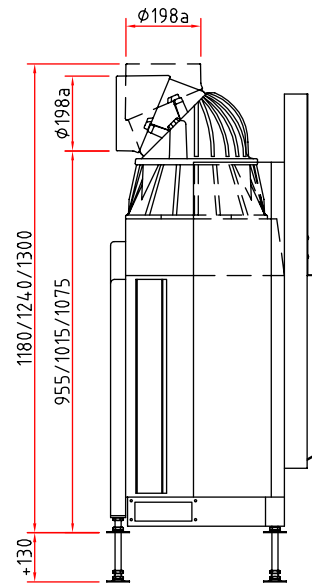


\*SCC: Schmid CAT Case (erfüllt Art. 15a B-VG)  
Případné technické změny předem vyhrazeny.  
Více informací na [www.schmid-cz.cz](http://www.schmid-cz.cz)

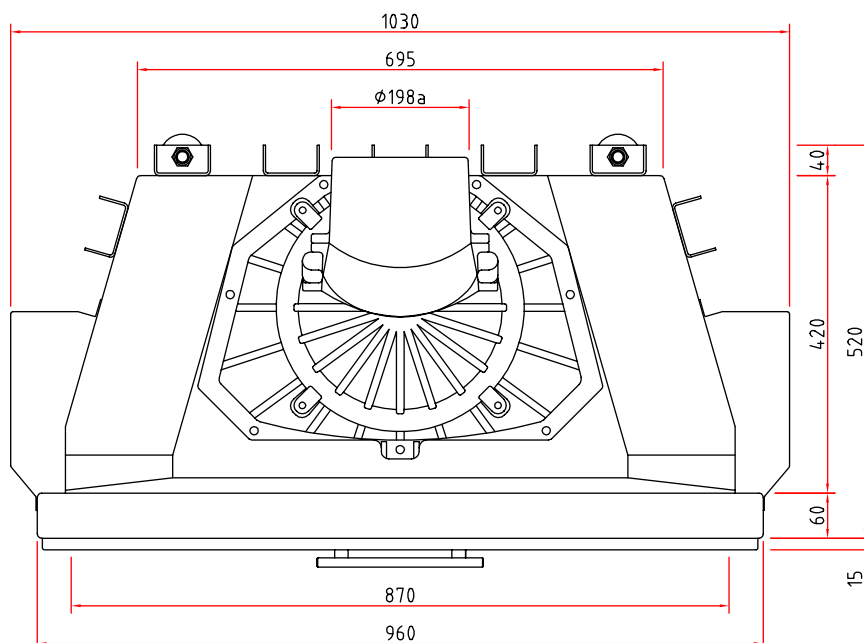
Čelní pohled M 1:20



Boční pohled M 1:20



Půdorys M 1:10



# Krbová vložka

Informační list výrobku dle nařízení (EU) 2015/1186



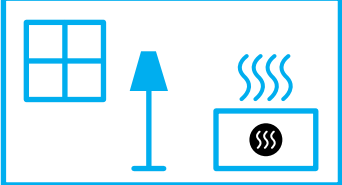
Lina 87 h SCC	
Název nebo ochranná známka dodavatele	Camina & Schmid Feuerdesign und Technik GmbH & Co. KG
Identifikační značka modelu dodavatele	Lina 87 h SCC
Třída energetické účinnosti modelu	A
Přímý tepelný výkon (kW)	10,0
Nepřímý tepelný výkon (kW)	-
Index energetické účinnosti (EEI)	106,7
Energetická účinnost u jmenovitého výkonu (%)	80,5
Zvláštní opatření (při montáži, údržbě)	Dodržujte prosím pokyny v návodu k obsluze a instalaci!



**ENERG**  
енергия · ενέργεια



Camina  Schmid Lina 87 h SCC



**10,0**  
kW

ENERGIA · ЕНЕРГИЯ · ΕΝΕΡΓΕΙΑ · ENERGIJA · ENERGY · ENERGIE · ENERGI

2015/1186